

УДК 004.9:681.5

Чекурін В.Ф.

Інститут прикладних проблем механіки і математики імені Я.С. Підстригача
Національної академії наук України

Химко О.М.

Національний університет «Львівська політехніка»

МАТЕМАТИЧНА МОДЕЛЬ ДЛЯ КОНТРОЛЮ ЦІЛІСНОСТІ ЛІНІЙНОЇ ЧАСТИНИ МАГІСТРАЛЬНОГО ГАЗОПРОВОДУ

Магістральний газопровід є лінійною структурою компресорних станцій і ділянок лінійної частини (секцій), кожну з яких, у свою чергу, можна розглядати як лінійну структуру послідовно з'єднаних вузлових і лінійних елементів. У статті, виходячи з повної системи рівнянь газової динаміки для довгих трубопроводів і з використанням розв'язків крайових задач, сформульованих у рамках цієї моделі, побудовано функціонали для лінійних і вузлових елементів, які в інтегральній формі визначають відхилення від законів збереження маси й імпульсу газу в елементі. Функціонали залежать від функцій, які визначають зміну в часі параметрів газових потоків на вході та виході. З використанням цих функціоналів сформульовані критерії цілісності лінійних і вузлових елементів, які можна використати для розроблення методології неперервного контролю цілісності лінійної частини магістральних газопроводів на основі даних моніторингу значень тиску і температури на входах і виходах усіх елементів кожної секції та швидкості потоку газу в трубопроводі на вході секції.

Ключові слова: магістральний трубопровід, цілісність лінійної частини, математичні моделі, рівняння динаміки газу, критерії цілісності.

Постановка проблеми. Магістральні газопроводи (далі – МГ) є об'єктами тривалої експлуатації. Значна частина МГ України вже вичерпала свої проектні терміни експлуатації. Технологічні об'єкти МГ, такі як газорозподільні станції (далі – ГРС), лупінги, резервні нитки, переходи через природні та штучні перешкоди тощо можуть ідентифікуватися як об'єкти підвищеної небезпеки [1]. За таких умов виникають загрози неконтрольованої розгерметизації МГ і, як наслідок, підвищуються ризики виникнення ситуацій, небезпечних для довкілля і людей, а також зростають рівні можливих матеріальних і фінансових втрат у разі виникнення аварійних ситуацій. Тому запровадження неперервного контролю цілісності МГ є ефективним підходом до організації безпечної експлуатації МГ, які перебувають у експлуатації тривалий час. Це узгоджується з нормативними документами України [2; 3], а також сучасними підходами до управління цілісністю трубопровідних транспортних систем [4].

Аналіз останніх досліджень і публікацій. Методи і системи контролю цілісності інженерних об'єктів можна поділити на дві категорії [5]. Системи першого типу інформують, що незабаром може відбутися подія, пов'язана з порушенням цілісності об'єкта (англ. before the event systems), тоді як системи другого типу інформу-

ють вже про факт настання такої події (англ. after the event systems).

У застосуванні до контролю цілісності лінійної частини (далі – ЛЧ) МГ серед систем першого типу виокремимо внутрішньотрубне діагностування (далі – ВТД) (англ. in-line pipeline diagnostics) із використанням інтелектуальних снарядів-дефектоскопів [6; 7]. Отримані таким чином дані надають карти розташування корозійних та інших дефектів тіла труби, інформацію про їхні розміри. На основі даних ВТД, використовуючи методи механіки руйнування, оцінюють залишкову міцність труби в колі дефекту [6]. На цій основі приймають рішення щодо заходів, яких слід ужити, щоб запобігти розгерметизації ділянки ЛЧ, що містить дефект.

ВТД може проводитися періодично з метою обстеження корозійного стану, геометрії труби, виявлення дефектів тіла труби і зварних з'єднань, захисного покриття тощо [1]. Застосування цієї технології вимагає значних затрат – для її реалізації необхідні коштовні інструменти та персонал високої кваліфікації. В Україні такі дослідження проводять переважно за контрактами із закордонними фірмами. Слід підкреслити, що технічний стан об'єктів МГ, які віднесені до категорії об'єктів підвищеної небезпеки [1], може досягати критичного за час, значно менший за період між

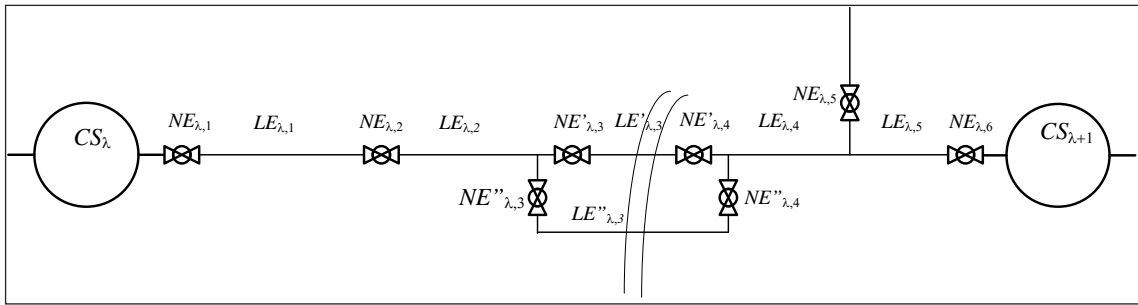


Рис. 1. Спрощена технологічна схема гіпотетичної секції МГ:
 CS_{λ} і $CS_{\lambda+1}$ – компресорні станції, $NE_{\lambda,k}$ – кранові вузли, $LE_{\lambda,k}$ – лінійні елементи.

двома послідовними обстеженнями методами ВТД. Тому для контролю цілісності таких технологічних об'єктів ЛЧ МГ слід застосовувати більш оперативні методи діагностування.

Серед методів другого типу (after the event) виокремимо метод моделювання газодинамічних процесів у реальному часі (далі – МГДПРЧ). Він базується на виявленні витоків із газопроводів на основі даних вимірювання тиску P та температури T газу в трубі, а також швидкості V його руху (чи витрати Q) в декількох точках вздовж траси інспектованої ділянки ЛЧ МГ. Цей метод дозволяє практично у реальному часі виявляти розгерметизацію труби та визначати інтенсивність витоку.

У науковій літературі є багато публікацій на тему застосування МГДПРЧ і алгоритмічних методів виявлення витоків (див., наприклад, [5; 10]). Зокрема, подібну технологію діагностування, відому як RTTM (англ. Real Time Transient Modeling) розробила і пропонує на ринку фірма Krgone (Нідерланди). Однак цей метод зорієнтований на довгі лінійні елементи – ділянки трубопроводу довжиною декілька десятків кілометрів і більше, які в моделях газової динаміки слід розглядати як системи з розподіленим параметрами (довгі трубопроводи). Водночас дослідженнями встановлено [11], що найбільші об'єми витоків створюють такі технологічні елементи ЛЧ МГ, як продувальні свічі й елементи запірно-регулювальної арматури. Ці елементи створюють локальні гідравлічні опори. До цієї категорії віднесемо також технологічні об'єкти підвищеної небезпеки, такі як перемички, переходи через природні та штучні перешкоди (ріки, дороги, мости, залізничні тощо), а також ділянки ЛЧ, на яких методами ВТД виявлені скупчення дефектів.

У публікації [12] в рамках моделі газової динаміки сформульовані обернені задачі виявлення й ідентифікації витоку, зумовленого локальною розгерметизацією труби на ділянці лінійної частини

МГ, на основі даних вимірювання значень тиску за відомої витрати на одному з кінців цієї ділянки за стаціонарних режимів роботи. Розроблений варіаційний метод розв'язування сформульованих задач, із використанням якого проведені числові дослідження й отримані кількісні оцінки точності визначення місця розгерметизації й інтенсивності витоку.

У статті [13] запропонована модель динаміки газу у довгому трубопроводі у разі виникнення локальної розгерметизації, в рамках якої досліджені інформативні параметри для обернених задач виявлення й ідентифікації витоків на ділянці МГ за нестационарних режимів.

Постановка завдання. Метою статті є розробка математичної моделі для контролю цілісності ЛЧ МГ із використанням розроблених раніше числових методів розв'язування задач динаміки газу в трубопроводі за стаціонарних і нестационарних режимів [12; 13].

Виклад основного матеріалу дослідження.
Модель структури МГ. Правила [1] визначають МГ як споруду з герметично з'єднаних між собою труб, призначену для переміщення газу на великій відстані. МГ – це сукупність двох складників ЛЧ і компресорних станцій (далі – КС). Лінійна частина МГ є ниткою, звареною з окремих труб і покладеною підземним чи надземним способом.

КС поділяють нитку МГ на окремі ділянки (секції) довжиною 120–150 км. До лінійної частини входять також кранові вузли (далі – КВ), лупінги і відводи від основної магістралі, переходи через природні та штучні перешкоди тощо. Кранові вузли встановлюють на лінійній частині магістрального газопроводу на відстанях, не менших за 30 км, які включають запірні пристрої (крани), обвідні та продувні лінії. Крім того, КВ розміщують із обох сторін переходів через природні і штучні перешкоди, на всіх відводах від МГ, на ділянках, прилеглих до компресорних станцій, на відстані 500–700 м до кордонів їх території, на свічках і факелах для скидання газу [14].

На рис. 1 показана спрощена технологічна схема секції S_λ МГ між двома КС, побудована згідно з даними, наведеними в публікації [14]. Секція містить вісім КВ, перехід через перешкоду (зображена двома кривими лініями) та відведення від МГ (містить КВ). На схемі розглянутий випадок переходу, реалізованого двома нитками, який використовують на водних перешкодах. Як бачимо з наведеної схеми, КВ поділяють секцію на лінійні елементи (ЛЕ) різної довжини.

Структуру, зображену на рисунку, трансформуюмо в лінійну, вводячи еквівалентні вузлові $NE_{\lambda,3}$, $NE_{\lambda,4}$ та лінійний $LE_{\lambda,3}$ елементи:

$$NE_{\lambda,3} = NE'_{\lambda,3} \cup NE''_{\lambda,3} \cdot NE_{\lambda,4} = NE'_{\lambda,4} \cup NE''_{\lambda,4} \cdot LE_{\lambda,3} = LE'_{\lambda,3} \cup LE''_{\lambda,3}, \quad (1)$$

Виходячи з цього, розглядатимемо топологічну модель секції як лінійну структуру ЛЕ, пов'язаних вузловими елементами – КВ:

$$S_\lambda = [NE_{\lambda,1}, LE_{\lambda,1}; NE_{\lambda,2}, LE_{\lambda,2}; \dots; NE_{\lambda,N_\lambda}, LE_{\lambda,N_\lambda}; NE_{\lambda,N_\lambda+1}] \quad (2)$$

Тут N_λ – кількість лінійних елементів в секції $\lambda=1,2,\dots, N$, N – кількість секцій у МГ. Прямокутні дужки вказують на те, що елементи, які вони охоплюють, утворюють послідовність.

Елементам топологічної моделі секції призначені певні геометричні та фізичні параметри, множини яких різні для лінійних і вузлових елементів.

Множина геометричних параметрів $GL_{\lambda,k}$ лінійного елемента містить його діаметр труби $D_{\lambda,k}$, довжину $l_{\lambda,k}$, три функції, які визначають профіль траси у тривимірному просторі $x(l), y(l), z(l)$, $l \in l_{\lambda,k}$:

$$GL_{\lambda,k} = \{D_{\lambda,k}, l_{\lambda,k}, x(l), y(l), z(l)\} \quad (3)$$

Множина фізичних параметрів $PhL_{\lambda,k}$ лінійного елемента містить відносну висоту нерівностей внутрішньої поверхні труби $K_{\lambda,k}(l)$ та коефіцієнт теплообміну $h_{\lambda,k}(l)$, $l \in l_{\lambda,k}$ газу, який протікає через цей елемент, із середовищем, у якому він прокладений, визначені як функції вздовж

$$PhL_{\lambda,k} = \{K_{\lambda,k}(l), h_{\lambda,k}(l)\} \quad (4)$$

Множина геометричних параметрів $GN_{\lambda,k}$ вузлового елемента містить діаметри вхідного $D_{\lambda,k}^{in}$ і вихідного $D_{\lambda,k}^{out}$ отворів та об'єм $V_{\lambda,k}$ внутрішньої порожнини

$$GN_{\lambda,k} = \{D_{\lambda,k}^{in}, D_{\lambda,k}^{out}, V_{\lambda,k}\} \quad (5)$$

Множина фізичних параметрів $PhL_{\lambda,k}$ вузлового елемента містить локальний гідравлічний опір $\Lambda_{\lambda,k}$, який елемент створює, та коефіцієнт теплообміну $h_{\lambda,k}$ між газом і зовнішнім середовищем.

$$PhL_{\lambda,k} = \{\Lambda_{\lambda,k}, h_{\lambda,k}\} \quad (6)$$

Сукупності множин для лінійних елементів утворюють відповідні множини для секції:

$$GL_\lambda = \bigcup_{k=1}^{N_\lambda} GL_{\lambda,k}, \quad PhL_\lambda = \bigcup_{k=1}^{N_\lambda} PhL_{\lambda,k}, \quad (7)$$

$$GN_\lambda = \bigcup_{k=1}^{N_\lambda} GN_{\lambda,k}, \quad PhN_\lambda = \bigcup_{k=1}^{N_\lambda} PhN_{\lambda,k}$$

Представимо топологічну модель МГ як лінійну структуру секцій S_λ , послідовно з'єднаних між собою КС CS_λ :

$$M = [CS_1, S_1; CS_2, S_2; \dots; CS_N, S_N] \quad (8)$$

а множини її геометричних і фізичних параметрів визначаються як

$$GL = \bigcup_{\lambda=1}^N GL_\lambda, \quad PhL = \bigcup_{\lambda=1}^N PhL_\lambda, \quad (9)$$

$$GN = \bigcup_{\lambda=1}^N GN_\lambda, \quad PhN = \bigcup_{\lambda=1}^N PhN_\lambda$$

Математична модель руху газу через лінійний елемент. Ця модель містить термічне рівняння стану газу

$$P = z(\rho, T) R_g \rho T \quad (10),$$

а також диференціальні рівняння з частинними похідними, які визначають перенесення маси, імпульсу й енергії в трубі. За відсутності витоків ці рівняння можна звести до вигляду [13]

$$\frac{\partial \rho}{\partial t} = - \frac{\partial J}{\partial x} \quad (11)$$

$$\frac{\partial J}{\partial t} = - \frac{\partial (\rho^{-1} J^2)}{\partial x} - \left(c^2 \left(z + \rho \frac{\partial z}{\partial \rho} \right) \right) \quad (12)$$

$$\frac{\partial \rho}{\partial x} - \frac{\lambda}{2D} \rho^{-1} |J| J - \rho g \frac{\partial H}{\partial x}$$

$$\rho c_v \frac{\partial T}{\partial t} = \frac{\partial}{\partial x} \left(\lambda_T \frac{\partial T}{\partial x} \right) - c_v J \frac{\partial T}{\partial x} - z(\rho, T) T \left((c_p - c_v) + R_g \right) \left(\frac{\partial J}{\partial x} - \frac{J}{\rho} \frac{\partial \rho}{\partial x} \right) + \lambda \frac{J^2 |J|}{2D \rho^2} \quad (13)$$

Тут P, ρ, T – тиск, густина та температура газу, $R_g \equiv R/\mu_g$, R – універсальна газова стала, μ_g – молярна маса газу, $z(\rho, T)$ – функція надстисливості, яка враховує відхилення термодинамічних властивостей від моделі ідеального газу, $J = \rho V$ – густина потоку газу (масова витрата), V – швидкість руху газу в трубі, λ – коефіцієнт гідравлічного опору труби (визначається за відомими формулами за значенням відносної висоти нерівностей внутрішньої поверхні труби), $H = H(l)$ – функція, що визначає профіль висот лінійного елемента, c_v, c_p – питомі теплоємкості газу за сталих об'єму та тиску.

Розглянемо для системи (11) – (13) три типи крайових умов:

$$J|_{x=0} = J_{in}(t), \quad \rho|_{x=L} = \rho_{out}(t), \quad T|_{x=0} = T_{in}(t), \quad T|_{x=L} = T_{out}(t) \quad (14)$$

$$\rho|_{x=0} = \rho_{in}(t), \quad \rho|_{x=L} = \rho_{out}(t), \quad T|_{x=0} = T_{in}(t), \quad T|_{x=L} = T_{out}(t) \quad (15)$$

$$\begin{aligned} \rho|_{x=0} &= \rho_{in}(t), \quad J|_{x=L} = J_{out}(t), \quad T|_{x=0} = \\ &= T_{in}(t), \quad T|_{x=L} = T_{out}(t) \end{aligned} \quad (16)$$

Тут L – довжина трубопроводу.

Праві частини умов (14) – (16) є відомі функції часу, а у стаціонарному випадку – задані сталі.

Методи розв’язування задач (11) – (14) і (11) – (13), (14) у стаціонарному і нестационарному режимах розглянуті у публікаціях [12; 13].

Математична модель руху газу через вузловий елемент. Нехай діаметри вхідного і вихідного отворів вузлового елемента однакові $D_{in} = D_{out} = D$. Беручи до уваги малі розміри вузлового елемента, спростимо рівняння балансу маси й імпульсу (12), нехтуючи у ньому інерційним членом і доданком, який враховує колективну складову частину потоку імпульсу. В отриманому так рівнянні і в рівнянні (11) апроксимуємо залежності густини маси ρ і густини потоку маси J лінійними функціями. Прийдемо до співвідношень

$$J_{out} = J_{in} - \sqrt{\frac{D}{\lambda L z (\bar{P}, \bar{T}) R_g T_{cp}}} (P_{in}^2 - P_{out}^2) \quad (16)$$

$$\frac{d\bar{P}}{dt} = \frac{1}{L} \sqrt{\frac{D}{\lambda L z (\bar{P}, \bar{T}) R_g \bar{T}}} (P_{in}^2 - P_{out}^2) \quad (17)$$

Тут

$$\begin{aligned} \bar{P} &= (P_{in} + P_{out}) / \sqrt{2} R_g \bar{T}, \\ \bar{P} &\equiv (P_{in} + P_{out}) / 2, \quad \bar{T} \equiv (T_{in} + T_{out}) / 2. \end{aligned}$$

Критерії цілісності для лінійних елементів.

Отримаємо в рамках моделі (10) – (13) співвідношення, використаємо далі як критерій цілісності лінійного елемента. Нехай для кожного лінійного елемента на проміжку $\tau = [t_1, t_2]$ відомі функції правих частин крайових умов (14) і (15). Позначимо як Direct I та Direct II алгоритми розв’язування задач (11) – (14) та (11) – (13), (15) відповідно. Коли на вхід алгоритму Direct I подаємо функції $J_{in}(t), \rho_{out}(t), T_{in}(t), T_{out}(t), t \in \tau$, а також довжину L елемента й інші параметри, необхідні для обчислення коефіцієнтів рівнянь (12), (13), то на виході цього алгоритму отримаємо функції $\rho(x, t), J(x, t), T(x, t), x \in L, t \in \tau$, які визначають нестационарні розподіли густини мас, густини масового потоку і температури газу в елементі на проміжку часу τ . Ці ж функції отримає на виході алгоритму Direct II, якщо передамо йому функції $\rho_{in}(t), \rho_{out}(t), T_{in}(t), T_{out}(t), t \in \tau$ та інші необхідні дані. Надалі ми не використовуватимемо температуру $T(x, t)$, тому запишемо це у вигляді $J(x, t)$

$$\begin{aligned} \begin{pmatrix} \rho(x, t) \\ J(x, t) \end{pmatrix} &= \text{Direct I}(J_{in}(t), \rho_{out}(t), \tau, L), \\ \begin{pmatrix} \rho(x, t) \\ J(x, t) \end{pmatrix} &= \text{Direct II}(\rho_{in}(t), \rho_{out}(t), \tau, L) \end{aligned}$$

Алгоритми повертають дві функції, доступ до яких отримуємо, застосовуючи нижній індекс, наприклад: $\rho(x, t) = \text{Direct I}_1, J(x, t) = \text{Direct I}_2$.

Кожен із алгоритмів використовує лише дві функції з трьох заданих на краях лінійного елемента. Використаємо цей надлишок інформації для побудови критерію цілісності ЛЕ. Обчисливши функцію $\rho_{DirI}(x, t) = \text{Direct I}_1$, у точці $x = 0$, отримаємо функцію $\rho_{DirI}(0, t)$, яка визначає на проміжку τ зміну густини ρ на вході в елемент, розраховану з використанням алгоритму Direct I. Аналогічно, обчисливши функцію $J_{DirII}(x, t) = \text{Direct II}_2$ в точці $x = 0$, отримаємо функцію $J_{DirII}(0, t)$, яка визначає на проміжку τ зміну густини потоку J на вході в елемент, розраховану з використанням алгоритму Direct II.

Модель (11) – (13) і, відповідно, розв’язки задач, отримані з використанням алгоритмів Direct I і Direct II, справедливі лише за відсутності витоків. Тому, якщо ЛЕ цілісний, розраховані функції $\rho_{DirI}(0, t)$ та $J_{DirII}(0, t)$ повинні бути достатньо близькі (з урахуванням можливих похибок обчислень) до заданих функцій $\rho_{in}(t)$ та $J_{in}(t)$ відповідно.

Утворимо функціонал

$$F_{LE} = \frac{1}{2(t_2 - t_1)} \left(\int_{t_1}^{t_2} (\rho_{in}(t) - \rho_{DirI}(0, t))^2 dt + \int_{t_1}^{t_2} (J_{in}(t) - J_{DirII}(0, t))^2 dt \right) \quad (20),$$

який за нормою L_2 визначає відхилення розрахованих функцій густини маси і густини масового потоку на вході в ЛЕ від заданих. Якщо три задані функції $J_{in}(t), \rho_{in}(t)$ та $\rho_{out}(t)$ точно узгоджуються між собою в рамках моделі (11) – (13) й отримані розв’язки $\rho_{DirI}(x, t)$ та $J_{DirII}(x, t)$ також точні, то функціонал дорівнює нулю. Проте, якщо функції $J_{in}(t), \rho_{in}(t), \rho_{out}(t)$ отримані на основі емпіричних даних, то внаслідок похибок вимірювання вони узгоджуються між собою з деякою похибкою. Розв’язки прямих задач $\rho_{DirI}(x, t)$ та $J_{DirII}(x, t)$, отримані чисельно, також наближені. Тому приймемо за критерій цілісності ЛЕ умову

$$F_{LE} \leq \varepsilon_{LE} \quad (21),$$

де ε_{LE} – додатне число, яке визначають на основі даних вимірювань і числових експериментів.

Якщо замість функції потоку $J_{in}(t)$ на вході ЛЕ задана функція потоку $J_{out}(t)$ на його виході, то, використовуючи алгоритм Direct III розв’язування задачі динаміки газу (11) – (13), (16), що повертає нестационарні розподіли $\rho(x, t)$ та $J(x, t)$ в елементі, утворимо функціонал

$$F_{LE} = \frac{1}{2(t_2 - t_1)} \left(\int_{t_1}^{t_2} (\rho_{out}(t) - \rho_{DirIII}(L, t))^2 dt + \int_{t_1}^{t_2} (J_{out}(t) - J_{DirII}(L, t))^2 dt \right) \quad (22),$$

який за відсутності розгерметизації задовольняє умову (21).

Критерій цілісності для вузлових елементів.

Критерій цілісності ВЕ отримаємо, виходячи з диференціального рівняння (17).

Нехай задані функції часу $P_{in}(t)$, $P_{out}(t)$, $T_{in}(t)$, $T_{out}(t)$ $t \in \tau$, що визначають на інтервалі τ тиск і температуру газу на вході і виході. Утворимо функціонал

$$F_{NE} = \int_{t_1}^{t_2} \left(\frac{d\bar{\rho}}{dt} - \frac{1}{L} \sqrt{\frac{D}{\lambda L_z (\bar{P}, \bar{T}) R_g \bar{T}}} (P_{in}^2 - P_{out}^2) \right)^2 dt \quad (23)$$

Тут $\bar{\rho}$ – функція від часу, яка з використанням рівняння стану (10) виражається через значення тиску і температури на вході і виході ВЕ

$$\bar{\rho}(t) = \frac{P_{in}(t) + P_{out}(t)}{\bar{z}(t) R_g \bar{T}(t)} \quad (24),$$

де $\bar{T}(t) = \frac{1}{2}(T_{in}(t) + T_{out}(t))$.

Після диференціювання функції (24) і підстановки результату у формулу (23) отримаємо під знаком інтеграла функцію часу, що залежить від заданих функцій $P_{in}(t)$, $P_{out}(t)$, $T_{in}(t)$, $T_{out}(t)$ і їхніх похідних.

З використанням функціоналу (23) утворимо критеріальне співвідношення

$$F_{NE} \leq \varepsilon_{NE} \quad (25),$$

яке виконується, коли ВЕ є герметичний (витік відсутній).

Висновки. Запровадження неперервного контролю цілісності МГ, які перебувають в експлуатації тривалий час, є ефективним підходом до організації безпечної їх експлуатації.

МГ є лінійною структурою компресорних станцій і ділянок лінійної частини (секцій). КВ розділяють секцію МГ (ділянку між двома компресорними станціями) на ділянки різної довжини (лінійні елементи). Кожен ЛЕ є довгим трубопроводом, рух газу в якому описують диференціальні рівняння газової динаміки з частинними похідними, залежні від просторової координати і часу. КВ, які з'єднують сусідні ЛЕ, у деякому наближенні можна розглядати як системи із зосередженими параметрами (вузлові елементи) – модель динаміки газу в них можна звести до звичайних диференціальних рівнянь, залежних від часу. Отже, топологічну модель секції можна подати у вигляді лінійної структури послідовно з'єднаних вузлових і лінійних елементів.

Це дозволяє звести задачу контролю цілісності секцій МГ до послідовного контролю лінійних і вузлових елементів кожної секції.

У рамках моделі динаміки газу в довгому трубопроводі, яка містить рівняння перенесення маси імпульсу й енергії, ключовими функціями якої є густина маси ρ , густина масового потоку J та температура T , залежні від координати x і часу t , отримані критерії цілісності лінійних елементів. Для побудови критеріїв ми розглянули випадок, коли множина заданих функцій крайових умов на густину маси ρ і густину масового потоку J переозначена (замість двох крайових функцій задані три). З використанням цих даних побудували два функціонали. Для їх побудови використали чисельні розв'язки трьох крайових задач, сформульованих у рамках моделі динаміки газу в довгому трубопроводі. У першій задачі задана функція $J_{in}(t)$, що визначає зміну потоку на вході $x = 0$ елемента, і функція $\rho_{out}(t)$, яка визначає зміну густини на виході $x = L$, у другій – функції $\rho_{in}(t)$ та $\rho_{out}(t)$, котрі визначають зміну густини на вході і виході елемента, а у третій – функції $\rho_{in}(t)$ та $J_{in}(t)$, які визначають зміну густини на вході і потоку на виході. Перший функціонал побудували з використанням розв'язків першої та другої задач. Він визначає відхилення за нормою L_2 значень густини $\rho|_{x=0}$, визначеної на основі чисельного розв'язку першої задачі, та потоку $J|_{x=0}$, визначеного на основі чисельного розв'язку другої задачі, від заданих функцій $\rho_{in}(t)$ та $J_{in}(t)$ відповідно. Другий функціонал побудували з використанням розв'язків третьої та другої задач. Він визначає відхилення за нормою L_2 значень густини $\rho|_{x=L}$, визначеної на основі чисельного розв'язку третьої задачі, та потоку $J|_{x=L}$, визначеного на основі чисельного розв'язку другої задачі, від заданих функцій $\rho_{out}(t)$ та $J_{out}(t)$ відповідно. З використанням побудованих функціоналів сформульовані критеріальні співвідношення цілісності ЛЕ.

Виходячи з повної системи рівнянь динаміки газу та з урахуванням малих розмірів ВЕ, розглянуто спрощену модель руху газу через вузловий елемент. Вона містить звичайні диференціальні рівняння, залежні від часу. В рамках цієї моделі отримано співвідношення, яке за нестационарних умов пов'язує різницю значень масового потоку на вході і виході з параметрами газу на вході та виході елемента (тисками $P_{in}(t)$, $P_{out}(t)$ і температурами $T_{in}(t)$, $T_{out}(t)$). Побудовано функціонал, залежний від параметрів $P_{in}(t)$, $P_{out}(t)$ і $T_{in}(t)$, $T_{out}(t)$, що визначає в інтегральній формі відхилення від закону збереження маси в

елементі, з використанням якого сформульовано критерій його цілісності.

Із використанням сформульованих критеріїв цілісності вузлових і лінійних елементів у подальших дослідженнях буде розроблена методологія

неперервного контролю цілісності лінійної частини МГ на основі даних моніторингу значень тиску і температури на входах і виходах усіх елементів та швидкості потоку газу в трубопроводі на вході кожної секції.

Список літератури:

1. Правила безпечної експлуатації магістральних газопроводів / Верховна рада України. URL: <https://zakon.rada.gov.ua/laws/show/z0292-10#o37>.
2. Закон України «Про об'єкти підвищеної небезпеки» / Верховна рада України. URL: <https://zakon.rada.gov.ua/laws/show/2245-14>.
3. Постанова Кабінету Міністрів України «Про ідентифікацію та декларування безпеки об'єктів підвищеної небезпеки» / Верховна рада України. URL: <https://zakon.rada.gov.ua/laws/show/956-2002-п>.
4. Mora R.G., Hopkins P., Cote E.I., Shie T. Pipeline Integrity Management Systems: A Practical Approach. US: ASME Press 2016. 350 p.
5. Leak Detection Based Pipeline Integrity Systems. Guidance note. Glasgow: TUV NEL Ltd. 2010. 7 p.
6. Vanaei H.R., Eslami A., Egbewande A. A review on pipeline corrosion, in-line inspection (ILI), and corrosion growth rate models Int. J. of Pressure Vessels and Piping. 2017. № 149. P. 43–54.
7. Іваник Є.Б. Досвід діагностування магістральних газопроводів ДК «Укртрансгаз» за допомогою внутрішньотрубних інспекційних поршнів. *Трубопровідний транспорт*. 2010. № 5 (65). С. 9–11.
8. Tetzner R. Model-based Pipeline Leak Detection And Localization. *3R international*. 2003. № 42. 7. P. 455–460
9. Geiger G. Principles of Leak Detection. URL: https://cdn.krohne.com/fileadmin/content/files-2/PipePatrol/KROHNE_Gerhard_Geiger_Principles_of_Leak_Detection_2012.pdf
10. Murvay P.-S., Silea I. A survey on gas leak detection and localization techniques. *Journal of Loss Prevention in the Process Industry*. 2012. № 25. P. 966–973.
11. Акопова Г.С., Дорохова Е.В., Попов П.Б. Оценка объемов потерь метана с утечками от технологического оборудования газотранспортных объектов ОАО «Газпром». *Научно-технический сборник «Вести газовой науки»*. 2013. № 2 (13). С. 63–67.
12. Чекурін В., Химко О. Математичні моделі для ідентифікації витіку в довгому газопроводі. *Фізико-математичне моделювання та інформаційні технології*. 2017. Вип. 25. С. 157–169.
13. Чекурін В., Химко О. Чисельне дослідження перехідних процесів у довгому газопроводі, спричинених розгерметизацією. *Фізико-математичне моделювання та інформаційні технології*. 2017. Вип. 26. С. 100–111.
14. Котляр І.Я., Пиляк В.М. Эксплуатация магистральных газопроводов. Ленинград: «Недра», 1971.

МАТЕМАТИЧЕСКАЯ МОДЕЛЬ КОНТРОЛЯ ЦЕЛОСТНОСТИ ЛИНЕЙНОЙ ЧАСТИ МАГИСТРАЛЬНОГО ГАЗОПРОВОДА

Магістральний газопровод представляє собою лінійну структуру компресорних станцій і участків лінійної частини (секцій), кожен з яких, в свою чергу, можна розглядати як лінійну структуру послідовно з'єднаних вузлових і лінійних елементів. В статті, виходячи з повної системи рівнянь газової динаміки для довгих трубопроводів і з використанням рішень крайових задач, сформульованих в рамках цієї моделі, побудовано функціонали для лінійних і вузлових елементів, які в інтегральній формі визначають відхилення від законів збереження маси і імпульсу газу в елементі. Функціонали залежать від функцій, які визначають зміну в часі параметрів газових потоків на вході і виході. З використанням цих функціоналів сформульовані критерії цілісності лінійних і вузлових елементів, які можна використовувати для розробки методології неперервного контролю цілісності лінійної частини магістральних газопроводів виходячи з даних моніторингу значень тиску і температури на входах і виходах всіх елементів кожної секції і швидкості потоку газу в трубопроводі на вході секції.

Ключевые слова: магістральні трубопроводи, цілісність лінійної частини, математичні моделі, рівняння динаміки газу, критерії цілісності.

MATHEMATICAL MODEL FOR MONITORING THE INTEGRITY OF THE LINEAR PART OF THE GAS PIPELINE

The main gas pipeline is a linear structure of compressor stations and sections of the linear portion, each of which, in turn, can be considered as a linear structure of sequentially connected node and linear elements. In the article, basing on the complete system of gas dynamics equations for long pipelines and using numerical solutions of boundary value problems formulated within the framework of this model, functionals are constructed for linear and nodal elements, which in integral form determine deviations from the laws of mass and momentum conservation of gas in the element. The functionals depend on the functions that determine the time variation of the parameters of the gas flows at the inlet and outlet. Using these functionals, we formulated the integrity criteria for linear and node elements that can be used to develop a methodology for continuous monitoring of the integrity of the linear part of gas pipelines basing on monitoring pressure and temperature values at the inputs and outputs of all elements of each section and gas flow rate at the inlet sections.

Key words: *main pipelines, integrity of the linear part, mathematical models, gas dynamics equations, integrity criteria.*